

**Informática**  
**Nivel medio**  
**Prueba 1**

Viernes 5 de mayo de 2017 (tarde)

1 hora 30 minutos

---

**Instrucciones para los alumnos**

- No abra esta prueba hasta que se lo autoricen.
- Sección A: conteste a todas las preguntas.
- Sección B: conteste a todas las preguntas.
- La puntuación máxima para esta prueba es **[70 puntos]**.

## Sección A

Conteste **todas** las preguntas.

1. Describa el uso de las pruebas beta. [2]
2. Identifique **dos** causas de la pérdida de datos. [2]
3. Identifique **dos** razones por las que lanzar una actualización de software. [2]
4. Explique por qué la memoria caché puede acelerar el procesamiento en una computadora. [2]
5. Una de las funciones de un sistema operativo es la gestión de memoria.  
Describa cómo esta función evita que el sistema se quede bloqueado cuando se ejecuta más de un programa al mismo tiempo. [2]
6. Identifique **dos** capas cualesquiera del modelo OSI. [2]
7. Explique cómo puede tener consecuencias negativas la compresión de datos. [3]
8. Explique cómo el uso de direcciones MAC puede mejorar la seguridad. [3]
9. Resuma los principales pasos implicados en una clasificación por selección. [3]
10. Aparte del uso de diferentes palabras clave, resuma **dos** maneras en que se pueden diferenciar entre sí dos lenguajes de alto nivel. [4]

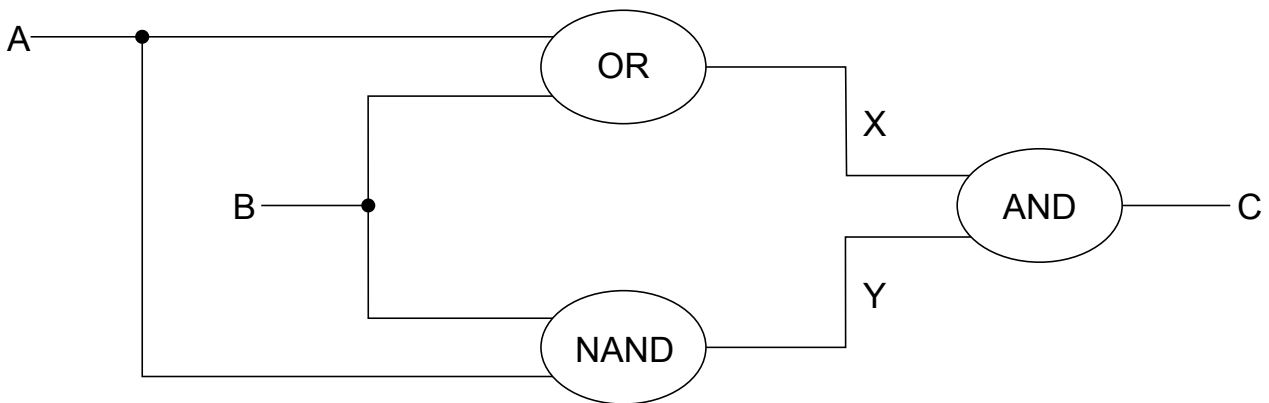
### Sección B

Conteste **todas** las preguntas.

11. Una gran empresa ha adquirido otra empresa. Esta adquisición ha implicado que se realicen varios cambios. Uno de los cambios requiere la migración de datos.

- (a) (i) Defina el término *migración de datos*. [1]
- (ii) Describa **dos** problemas relacionados con la migración de datos que la empresa podría tener que superar. [4]
- (b) Aparte de la migración de datos, describa **dos** aspectos de la gestión de cambios que podrían surgir en esta adquisición. [4]

La empresa se dedica a la fabricación de productos químicos. Uno de los procesos químicos se representa en el siguiente diagrama lógico.



- (c) (i) Elabore la tabla de verdad que corresponda a este diagrama. [3]
- (ii) Identifique la puerta lógica que es equivalente a este diagrama. [1]
- (d) Resuma cómo se pueden utilizar tablas de verdad para comprobar si dos diagramas lógicos son equivalentes. [2]

12. (a) **Copie** la siguiente tabla y rastree el siguiente algoritmo utilizando los datos de la colección DATOS. **Note:** B y C también son colecciones y están inicialmente vacías

```
DATOS = {2,4,-1,3}
loop while DATOS.hasNext()
  A = DATOS.getNext()
  if A >= 0 then
    if A mod 2 = 0 then
      B.addItem(A)
    else
      C.addItem(A)
    end if
  end if
end loop
```

¿DATOS.hasNext() ?	A	¿A >= 0?	¿A mod 2 = 0?	Contenidos de B	Contenidos de C

[3]

- (b) Resuma los pasos implicados al realizar una búsqueda binaria en una matriz de números ascendentes. **Nota:** Se puede suponer que el valor de búsqueda está presente en la matriz y que inicialmente **BAJO** es el índice del primer valor de la matriz y **ALTO** es el índice del último valor.

[4]

- (c) Se debe realizar una búsqueda en una colección llamada **NÚMEROS** para ver si contiene un valor específico. Elabore un algoritmo en pseudocódigo que realice lo siguiente:

- ingresar el número, **S**, que se debe buscar
- leer los valores de la colección **NÚMEROS** e introducirlos en la matriz **D**. **Nota:** Se puede suponer que la matriz es lo suficientemente grande y que la colección **no** está vacía
- realizar una búsqueda lineal de **S** en la matriz **D**
- dar como salida "encontrado" o "no encontrado" según corresponda.

[5]

En la matriz **D**, puede realizarse una búsqueda binaria si los valores que hay en **D** están en orden ascendente. A medida que los valores se leen en **NÚMEROS** y se introducen en **D**, se comprueban para ver si están en orden.

- (d) Sin escribir pseudocódigo, sugiera cómo podría realizarse esta comprobación.

[3]

13. Una empresa multinacional requiere una comunicación segura entre sus oficinas de distintos países. Además, los vendedores de esta empresa necesitan un acceso remoto seguro, ya que viajan por todo el mundo.

- (a) (i) Identifique **dos** tipos diferentes de red que se pueden combinar para utilizar Internet para cumplir estos requisitos [2]
- (ii) Para **una** de las redes identificadas en la parte (a)(i), describa las características de seguridad que son específicas de esa red. [3]

Para enviar datos por Internet, se utiliza la conmutación de paquetes.

- (b) Discuta la importancia de los protocolos para asegurar la correcta preparación, transmisión y entrega de datos mediante el uso de la conmutación de paquetes. [6]
  - (c) Discuta **dos** ventajas que tiene para la sociedad la mayor disponibilidad de WiFi fuera del hogar. [4]
-